

**ELIO Miscelatore monocomando a due fori con rosette separate con gruppo
doccetta professionale - Cromato**

ELIO

ST 110 101 8790



- sporgenza 235 mm
- bocca girevole 360°
- bocca con terminale girevole di 20°
- Getto con aria e getto a doccia
- altezza rubinetteria 337 mm
- altezza batteria doccetta professionale circa 665mm
- altezza fino al rompigitto 297 mm
- rosette separate Ø 55mm
- diametro foro rubinetteria 35 mm
- diametro foro miscelatore monocomando 35 mm
- diametro foro doccetta professionale 30mm
- testina doccetta con sistema anticalcare
- portata max 8 l/min a una pressione idraulica di 3 bar
- deviatore automatico bocca/doccetta
- senza piombo
- Questo prodotto può aiutare un edificio a soddisfare i requisiti dei Green Building Rating Systems, ad es. LEED®, BREEAM®, DGNB

	Cromato	ST 110 101 8790-00
	Platinato spazzolato	ST 110 101 8790-06
	Platinato	ST 110 101 8790-08
	Dark Chrome	ST 110 101 8790-19
	Cromo spazzolato	ST 110 101 8790-93
	Dark Platinum spazzolato	ST 110 101 8790-99

Componenti singoli di questo set

Per questo set sono necessari i seguenti componenti



1x 32 800 790-00



1x 27 789 970-00

ELIO Miscelatore monocomando a due fori con rosette separate con gruppo doccia professionale - Cromato

ELIO

ST 110 101 8790



- sporgenza 235 mm
- bocca girevole 360°
- bocca con terminale girevole di 20°
- Getto con aria
- altezza rubinetteria 337 mm
- altezza fino al rompigitto 297 mm
- rosette separate Ø 55mm
- diametro foro rubinetteria 35 mm
- diametro foro miscelatore monocomando 35 mm
- portata max 8 l/min a una pressione idraulica di 3 bar
- senza piombo
- Questo prodotto può aiutare un edificio a soddisfare i requisiti dei Green Building Rating Systems, ad es. LEED®, BREEAM®, DGNB

Comando posizionabile liberamente.

	Cromato	32 800 790-00
	Platinato spazzolato	32 800 790-06
	Platinato	32 800 790-08
	Dark Chrome	32 800 790-19
	Ottone spazzolato (Oro 23k)	32 800 790-28
	Champagne spazzolato (Oro 22k)	32 800 790-46
	Champagne (Oro 22k)	32 800 790-47
	Cromo spazzolato	32 800 790-93
	Dark Platinum spazzolato	32 800 790-99

Prodotti complementari



Comando pileta ad eccentrico con manopola con manopola - Cromato

10 710 970-00

Prodotti complementari



Dispenser con rosetta - Cromato

82 444 970-00

ST 110 101 8700

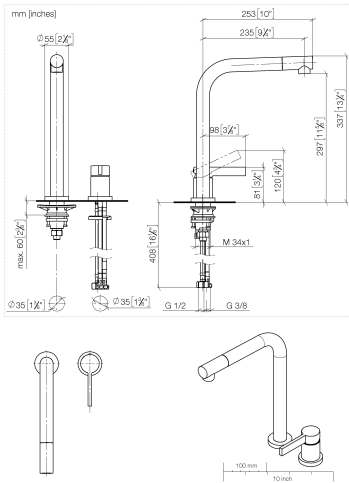
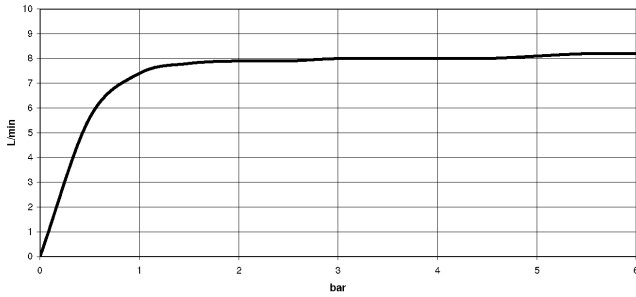


Diagramma di portata



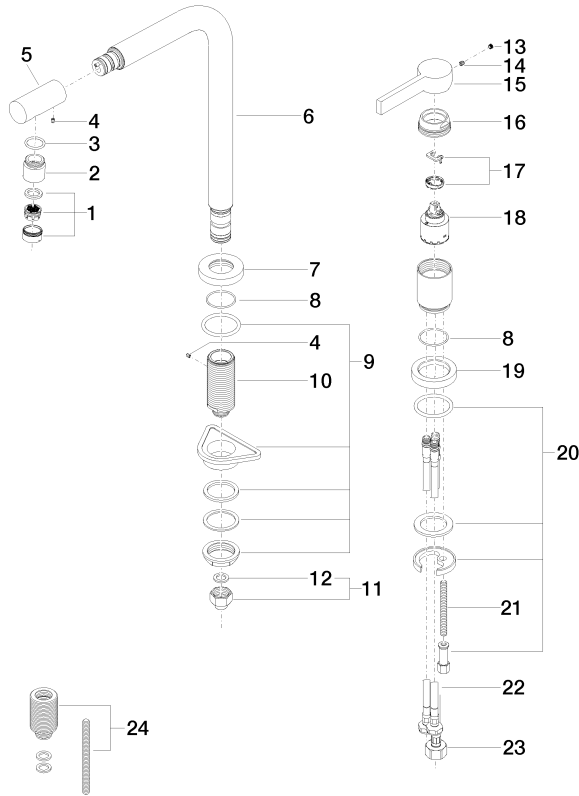
Certificati

LGA_18255.

ETA_18983.

WRAS_2107024.

ST 110 101 8790



Elenco delle parti di ricambio

N.	Codice articolo	Denominazione	Quantità necessaria	Tempo di produzione
1	90 23 01 026 07-00	rompigetto	1	10
2	09 24 04 164 10-00	ugello	1	10
3	09 14 10 100 90	guarnizione	1	2
4	09 31 11 044 90	perno	2	2
5	09 24 04 163 10-00	ugello	1	10
6	90 28 22 188 00-00	bocca di erogazione	1	10
7	09 27 79 001-00	rosetta	1	10
8	09 14 10 102 90	guarnizione	2	2
9	04 23 10 044 01 90	set di fissaggio	1	2
10	09 30 01 094 10-00	adattatore	1	10
11	04 24 04 166 10 90	ugello	1	2
12	90 14 20 002 00 90	guarnizione	1	2
13	90 31 20 109 00 90	tappo	1	2
14	90 31 11 030 00 90	perno	1	2
15	09 20 79 040-00	manopola	1	10
16	09 24 04 141-00	dado	1	10
17	90 28 10 148 00 90	accessori	1	2
18	90 15 05 061 00 90	cartuccia	1	60
19	09 28 10 111-00	rosetta	1	10
20	04 30 11 038 00 90	set di fissaggio	1	2
21	09 31 11 011 90	perno	1	2
22	04 30 04 104 00 90	flessibile	2	2
23	04 30 04 019 00 90	flessibile	1	2
24	12 802 970 90	Set di prolunga -	1	60

**ELIO Miscelatore monocomando a due fori con rosette separate con gruppo
doccetta professionale - Cromato**

ELIO

ST 110 101 8790



- Getto a doccia
- deviatore automatico rubinetto/batteria doccetta professionale
- altezza rubinetteria 665 mm
- rosetta separata Ø 55mm
- diametro foro doccetta professionale 30mm
- testina doccetta con sistema anticalcare
- senza piombo

Abbinabile soltanto al 33826790, 32800790,
33826888, 32815888, 20815892, 33826875.

Compatibile con: ELIO, TARA, TARA ULTRA

Sistema di sicurezza antiriflusso.

	Cromato	27 789 970-00
	Platinato spazzolato	27 789 970-06
	Platinato	27 789 970-08
	Dark Chrome	27 789 970-19
	Cromo spazzolato	27 789 970-93
	Dark Platinum spazzolato	27 789 970-99

ST 110 101 8700
mm [inches]
M 1:10

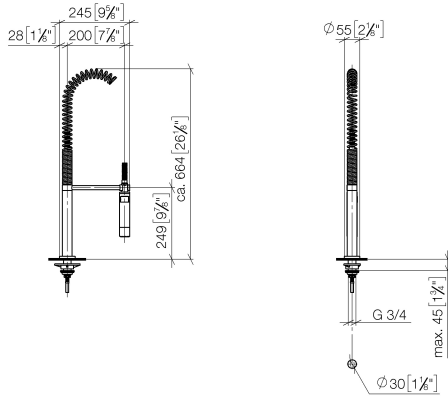


Diagramma di portata



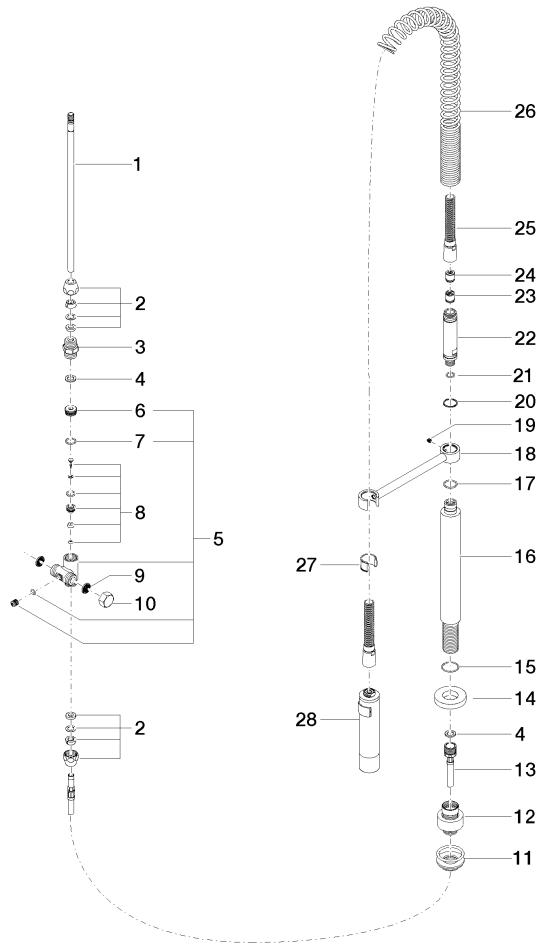
Certificati

LGA_18901.

LGA_28304.

Belgaqua_22_277_2
7_3.

ST 110 101 8790



ST 110 101 8790

Elenco delle parti di ricambio

N.	Codice articolo	Denominazione	Quantità necessaria	Tempo di produzione
1	04 24 02 046 01-07	tubo	1	10
2	90 23 30 040 00-00	giunto a vite	2	10
3	90 24 03 168 00 90	ugello	1	2
4	90 14 20 002 00 90	guarnizione	2	2
5	90 17 09 046 10 90	deviatore	1	2
6	09 24 04 112 10 90	ugello	1	2
7	90 14 10 033 00 90	guarnizione	1	2
8	90 21 10 031 10 90	deviatore	1	2
9	09 23 01 039 90	setaccio	2	2
10	04 21 02 006 00 92	calotta	1	2
11	04 23 10 004 03 90	set di fissaggio	1	2
12	12 780 970 90	Set di prolunga -	1	60
13	09 30 04 067 90	flessibile	1	2
14	09 28 10 064-00	rosetta	1	10
15	09 14 10 120 90	guarnizione	1	2
16	09 11 10 066 10-00	attacco	1	60
17	09 14 10 031 90	guarnizione	1	2
18	04 17 20 014 00-00	sostegno	1	10
19	09 31 11 049 90	perno	1	2
20	09 14 15 012 90	anello	1	2
21	09 14 10 003 90	guarnizione	1	2
22	09 30 01 067 10-00	adattatore	1	10
23	90 23 01 141 00 90	valvola di non ritorno	1	2
24	09 23 01 046 90	valvola di non ritorno	1	2
25	90 30 02 065 00-00	flessibile	1	10
26	09 16 02 034 90	molla	1	2
27	90 18 40 035 00 90	bussola	1	2
28	04 12 11 094 10-00	doccia	1	10

